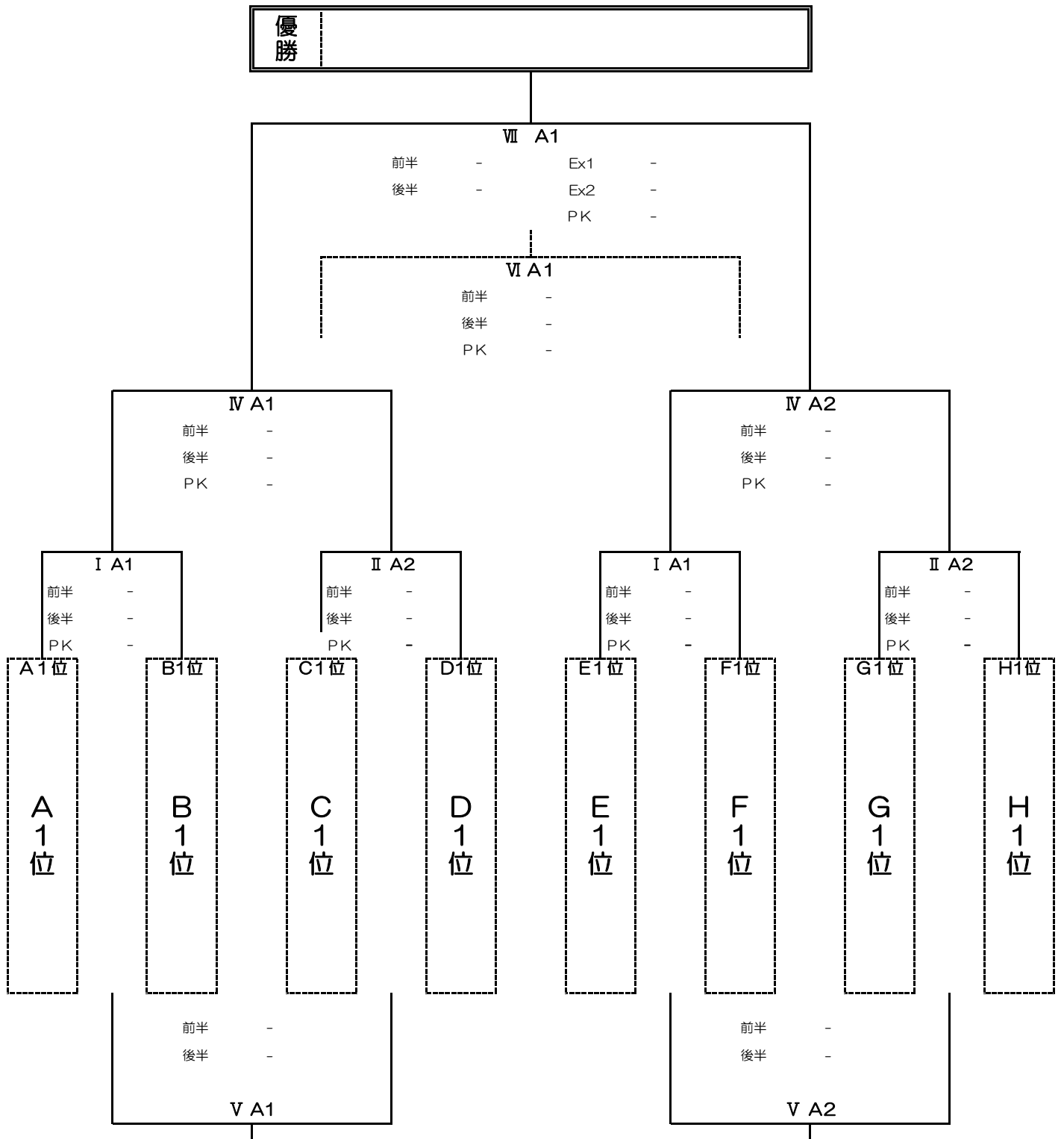


第19回JA共済カップ 三重県少年サッカー大会 (U-11) 2026 8人制サッカー大会

【決勝】

2026年05月24日 (日)

伊勢フットボールヴィレッジAピッチ



優勝	優勝
準優勝	優勝
3	位
4	位

第19回JA共済カップ 三重県少年サッカー大会（U-11）2026 8人制サッカー大会

マッチ順	時間	A1ピッチ			A2ピッチ（クラブハウス側）		
		対戦	主審	補助審判	対戦	主審	補助審判
	8:30 ～	監督会議					
I	10:00 ～ 10:35	A1位 vs B1位	県派遣	県派遣	C1位 vs D1位	県派遣	県派遣
II	10:45 ～ 11:20	E1位 vs F1位	県派遣	県派遣	G1位 vs H1位	県派遣	県派遣
III	11:30 ～ 12:05	楠SS vs 鈴鹿グローリー	県派遣	県派遣	伊賀FCくノ一 vs 三重FCクイーンズ	県派遣	県派遣
IV	12:15 ～ 12:50	I A1勝 vs I A2勝	県派遣	県派遣	II A1勝 vs II A2勝	県派遣	県派遣
V	13:00 ～ 13:35	I A1負 vs I A2負	県派遣	県派遣	II A1負 vs II A2負	県派遣	県派遣
VI	13:45 ～ 14:20				決勝戦 III A1勝 vs III A2勝	県派遣	県派遣
	同時刻にて B1B2 ピッチ	3位決定戦 IV A1負 vs IV A2負	県派遣	県派遣	3位決定戦 III A1負 vs III A2負	県派遣	県派遣
VII	14:30 ～ 15:05	決勝戦 VI A1勝 vs VI A2勝	県派遣	県派遣			
VIII	15:20 ～	表彰式					